

Guia do usuário

TS HUB DP



Informações importantes

TS HUB DP

O TS HUB DP é um equipamento destinado a segmentação de redes PROFIBUS DP, disponível para meio-físico RS-485.

Serviço de Suporte Toledo & Souza Engenharia

A Toledo & Souza é uma empresa formada por engenheiros especializados e aptos a fornecer informações e posicionamentos comerciais, esclarecer dúvidas técnicas, facilitar e garantir serviços técnicos com qualidade, rapidez e segurança. Com o objetivo de criar um canal de comunicação entre a Toledo & Souza e seus usuários, temos um serviço de suporte central para o esclarecimento de eventuais dúvidas ou outras demandas de nossos clientes, visando a excelência dos produtos e serviços comercializados Toledo & Souza. Basta telefonar para (+55) 16 3419 1577, ou por meio do nosso suporte eletrônico suporte@toledoesouza.com.

Atualizações do documento

Este manual foi publicado pela Toledo & Souza, sem nenhuma garantia. Aprimoramentos e alterações neste manual, necessários devido a erros tipográficos, imprecisões das informações atuais ou aprimoramentos de programas e/ou equipamentos, podem ser feitos pela Toledo & Souza a qualquer momento, sem aviso prévio. No entanto, essas alterações serão incorporadas às novas edições deste manual. Você pode obter versões atualizadas deste manual através do nosso website: www.toledoesouza.com.

Atualizações do produto

A Toledo & Souza recomenda verificar regularmente as atualizações de produtos disponível no website: www.toledoesouza.com.

Todos os direitos reservados

Os exemplos de aplicação são hipotéticos e não pretendem ser completos quanto à configuração e/ou procedimentos de uso. Os exemplos não representam soluções específicas para casos particulares, e sim aplicações típicas.

Nenhuma parte deste documento pode ser reproduzida ou transmitida, por qualquer meio ou propósito, eletrônica ou mecanicamente, inclusive fotocópia, gravação ou por qualquer forma ou sistema de armazenamento e recuperação, sem a permissão, por escrito, da Toledo & Souza.


Da responsabilidade do fabricante

O guia TS HUB DP traz as especificações técnicas do produto, com sua respectiva descrição técnica, além das condições de uso, que deverão ser cumpridas de forma estrita pelo usuário, não responsabilizando a fabricante Toledo & Souza Engenharia Ltda. pelo uso inadequado do produto, de forma contrária à disposta este manual.

O usuário deverá cumprir com as condições de uso, no que tange à ligação e as disposições para iniciar o uso do equipamento, sem prejuízo de ter um profissional capacitado para este mister, sendo que a Toledo & Souza Engenharia Ltda. não será responsável pelos danos oriundos do não cumprimento destas condições.

Quaisquer danos oriundos de fatores e /ou falhas internos e/ou externos, sendo estes de ordem humana, técnica ou mecânica, decorrentes da culpa de terceiros ou do próprio

usuário, que não decorreram da utilização do TS HUB DP, nos moldes desse manual, não poderão ser imputados à fabricante Toledo & Souza Engenharia Ltda.

Os referidos ícones  contidos nesse manual merecem estrita observância, pois são informações relevantes ao bom funcionamento do TS HUB DP.

Com o recebimento deste guia TS HUB DP, o usuário declara-se ciente das condições de uso do produto TS HUB DP, não podendo alegar desconhecimento das informações e recomendações aqui contidas.

Situações diversas das contidas neste manual, que exijam a atuação do Serviço Técnico da fabricante Toledo & Souza Engenharia Ltda., deverão ser imediatamente comunicadas, de forma escrita, a fim de que a fabricante Toledo & Souza Engenharia Ltda. possa fornecer informações e posicionamentos técnicos, esclarecer dúvidas técnicas, facilitar e garantir serviços técnicos com qualidade, rapidez e segurança. A tentativa de saneamento do problema por parte do usuário de forma unilateral, sem a ciência da fabricante Toledo & Souza Engenharia Ltda., que importe em danos para o usuário, não serão de responsabilidade da fabricante Toledo & Souza Engenharia Ltda.

A fabricante Toledo & Souza Engenharia Ltda. é a única que fornecerá suporte técnico dos seus produtos, sendo que prestará garantia e suporte técnico, ambos pelo prazo de 12 meses a contar da assinatura do contrato de compra e venda.

Informações adicionais

Informações adicionais sobre este e outros produtos da Toledo & Souza podem ser obtidos em:

- <https://www.toledoesouza.com>
- +55 16 3419 1577
- suporte@toledoesouza.com

Sujeito a alterações sem aviso prévio.

Sumário

1.	Descrição do produto	8
1.1	Principais Características	8
1.2	Uso de analisadores	9
1.3	Especificações técnicas	9
2.	Montagem mecânica	10
3.	Alimentação do TS HUB DP	11
4.	Conexão à rede PROFIBUS.....	12
4.1.	Opção utilizando o borne do HUB	12
4.2.	Opção utilizando conector PROFIBUS.....	13
5.	Led de indicação do canal	13
6.	Terminação	14

Índice de figuras

Figura 1: TS HUB DP	8
Figura 2: Encaixando no trilho	10
Figura 3: Retirando do trilho	10
Figura 4: Alimentação TS HUB DP	11
Figura 5: Conexão direta do cabo PROFIBUS	12
Figura 6: Conexão utilizando conector PROFIBUS	13
Figura 7: Conexão utilizando conector PROFIBUS	14
Figura 8: Dip-switch dos terminadores internos do TS HUB DP.	14

1. Descrição do produto

O TS HUB DP é um equipamento destinado a segmentação de redes PROFIBUS DP, disponível para meio-físico RS-485, que apresenta alta robustez e regenera o sinal PROFIBUS de cada segmento para o canal principal (CH0), onde **deve** ser conectado o segmento do mestre.

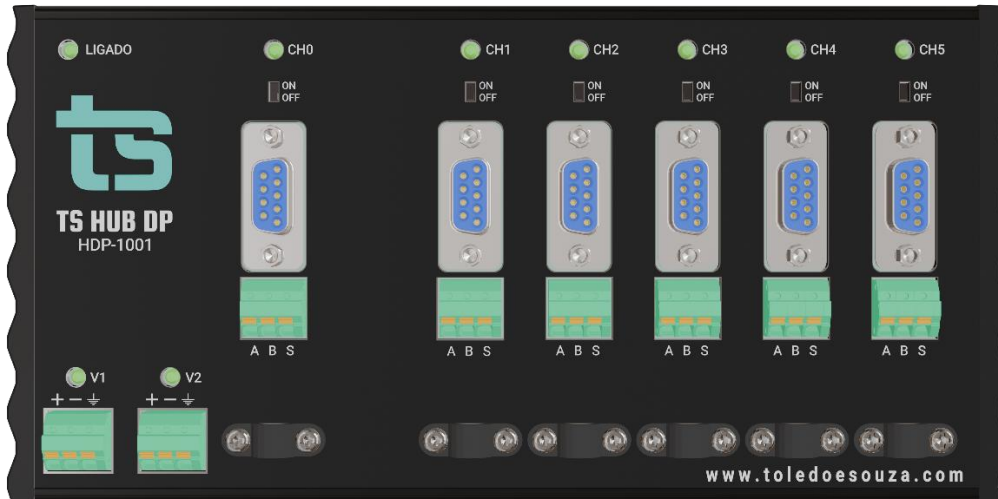


Figura 1: TS HUB DP

1.1 Principais Características

- Até 5 novos segmentos DP;
- Cada segmento suporta até 31 escravos;
- Isolamento de canal no caso de alta capacitância*;
- Isolamento de curto-circuito entre os condutores de sinal A e B *;
- Regenera o sinal de curto-circuito do condutor de sinal A para malha, desde que em condições de leitura;
- Regenera o sinal de curto-circuito do condutor de sinal B para malha, desde que em condições de leitura;
- Regenera sinal que tenha sofrido interferência, desde que em condições de leitura;

- Fonte redundante com Led de indicação;

* Desativa o canal com problema e mantém os demais funcionando

1.2 Uso de analisadores

Com a finalidade de auxiliar a equipe de manutenção o TS HUB DP filtra as mensagens de resposta dos escravos, de modo que, ao conectar qualquer analisador, somente as respostas dos escravos pertinentes ao canal serão visualizadas. Os demais pacotes trafegam normalmente.

1.3 Especificações técnicas

- Dimensões: 105 x 212 x 30,8 mm (AxLxP);
- Peso: 717g;
- Tensão de alimentação: 20 ~ 28Vdc;
- Corrente nominal: 120mA (24Vdc);
- Corrente pico (partida): 140mA (24Vdc);
- Baud rate: 9,6Kbps até 12Mbps;
- Classe de proteção IP: IP 20;
- Temperatura de operação: 0°C ~ 75°C;
- Carcaça em alumínio anodizado em preto fosco;
- Frontal em aço inox.

2. Montagem mecânica

A caixa do TS HUB DP é própria para montagem em trilho DIN-35mm.

Para a montagem basta encaixar primeiro na parte superior do trilho DIN e empurrar contra o trilho.

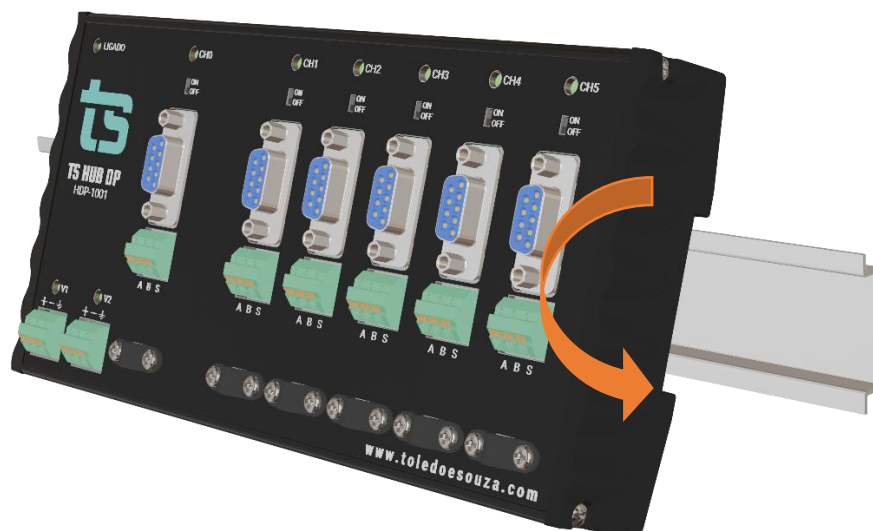


Figura 2: Encaixando no trilho

Para remover basta levantar e puxar o TS HUB DP do trilho DIN.



Figura 3: Retirando do trilho

3. Alimentação do TS HUB DP

O TS HUB DP duas fontes independentes de alimentação, cada uma delas tem seu LED indicador. Todos os bornes do equipamento são a mola.



Deve-se utilizar chave de fenda com no máximo 3mm de largura para não danificar o borne.



É necessário crimpar os cabos de alimentação com terminal 1 mm², para correta fixação.

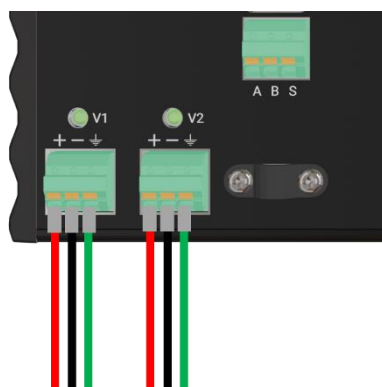


Figura 4: Alimentação TS HUB DP

Os leds V1 e V2 indicam que há alimentação na entrada. Já o led “LIGADO” indica que a fonte está ok e operando.

4. Conexão à rede PROFIBUS

O TS HUB DP possibilita dois modos de conexão diferentes: utilizando conectores PROFIBUS ou os bornes do próprio equipamento. Ambas as formas apresentam o mesmo funcionamento, sendo indicado utilizar conector para maior robustez e simplicidade de manutenção.

O "CH0" deve sempre ser conectado ao segmento do mestre e os canais de 1 a 5 serão 5 segmentos isolados com capacidade para até 31 escravos.

OBS: Sempre que utilizar conector, deve-se optar pelo modelo com PG, possibilitando o uso de analisador.

4.1. Opção utilizando o borne do HUB

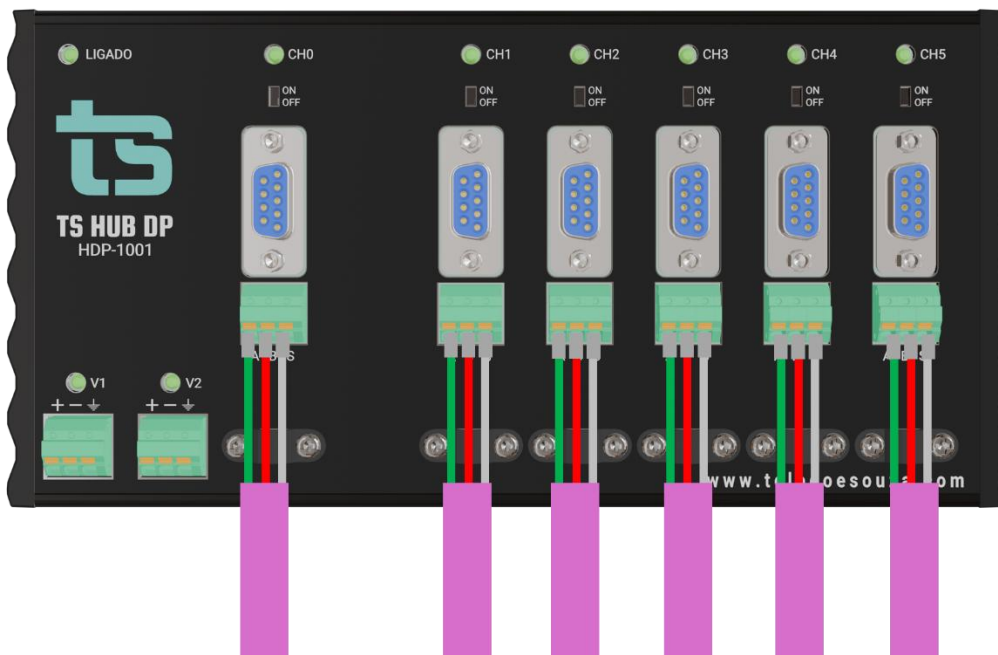


Figura 5: Conexão direta do cabo PROFIBUS



Deve-se utilizar chave de fenda com no máximo 3mm de largura para não danificar o borne.



Crimpar os cabos PROFIBUS com terminal 1 mm² é uma ação opcional.

4.2. Opção utilizando conector PROFIBUS

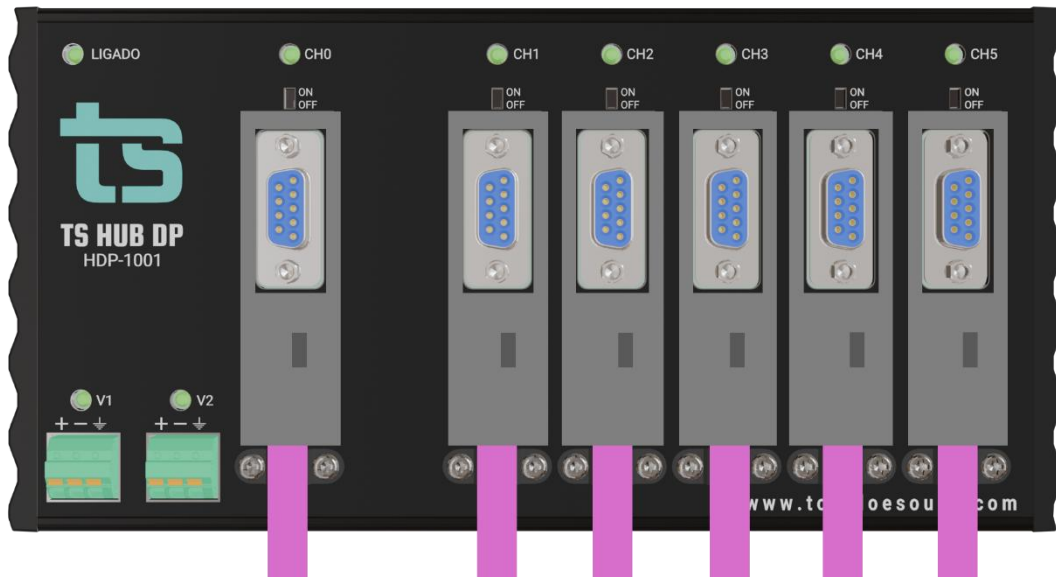


Figura 6: Conexão utilizando conector PROFIBUS

5. Led de indicação do canal

O TS HUB DP apresenta 6 leds de status da comunicação, um para o canal principal, que liga quando recebe comunicação do Mestre o “CH0” e outros 5 que ligam ao receber resposta dos escravos do segmento, são eles: CH1, CH2, CH3, CH4 e CH5.

Os leds CH1, CH2, CH3, CH4 e CH5 são apagados quando se desconecta o segmento ou quando há curto-circuito. No caso de efeito capacitivo ele continuará tentando comunicar e pode piscar de forma intermitente.



Figura 7: Conexão utilizando conector PROFIBUS

6. Terminação

O correto uso dos terminadores é de suma importância para o bom funcionamento da rede PROFIBUS, cada segmento de rede deve possuir apenas 2 terminadores, sendo um no início e outro no final.

Para o correto uso dos terminadores do TS HUB DP deve-se atentar, quando utilizar conector PROFIBUS, para não ligar duas terminações nesta extremidade.



Figura 8: Dip-switch dos terminadores internos do TS HUB DP.